

RESERVOIR MODULAIRE - FICHE TECHNIQUE



Sotrad Water vous offre un projet clé en main et la possibilité de réaliser les spécifications particulières de stockage d'eau brute et potables, dimensionnement de réservoir, fourniture de charpentes métalliques, suivi de chantier et suivi de montage sur site.

1. LES AVANTAGES DES RESERVOIRS MODULAIRES

La solution modulaire de stockage d'eau qui est proposée regroupe un ensemble d'avantages qui en font une solution à la fois durable, économique, écologique et de qualité pour le stockage d'eau :

ECONOMIQUE

Pas de transport d'air

- Faible coût de logistique
- Faible coût de montage
- Pas de permis de construire
- Peu de maintenance

FIABLE

Certains réservoirs sont installés depuis plus de 20 ans

- Longue durée de vie
- Résistance aux UV
- Certifié par la FDA

PRATIQUE

Installation d'un stockage de 500m³ en moins de 4 heures

- Monté panneau par panneau
- Facile et rapide à installer
- A l'abri des contaminations
- Grande capacité: jusqu'à 60.000m³

2. CERTIFICATIONS DES RESERVOIRS MODULAIRES

L'ensemble de nos matériaux en contact avec l'eau sont conformes aux normes internationales et certifiés par la « Food and Drug Administration ». Nous veillons à la mise en service de produits conformes au projet exigé par le client en fonction des besoins, de la compaction du sol...



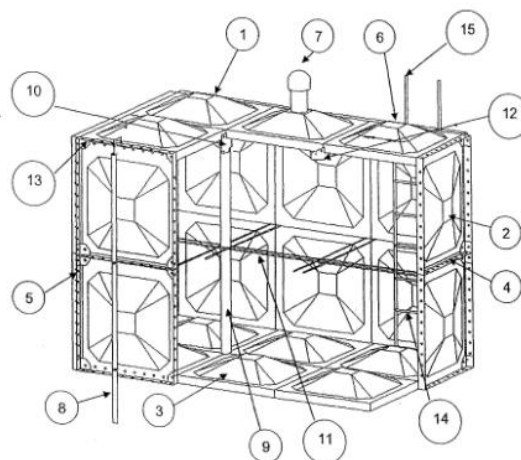
3. FABRICATION DES RESERVOIRS MODULAIRES

Les réservoirs **Sotrad Water** se composent de panneaux en résine polyester isophtalique insaturée avec renforts de fibre verre.

Stables et robustes, la rigidité des réservoirs est assurée par les clameaux, tirants, boulons et l'ensemble des accessoires d'assemblage offrant comme résultat un système modulaire aux dimensions et volume immense.

Min 1 m³ / max 60 000 m³

Les panneaux sont de taille standardisée (1000*1000 mm). En dehors de la forme carrée, les réservoirs peuvent prendre la forme de « T » ou « L » pour éviter l'obstruction de bâtiments, poteaux...

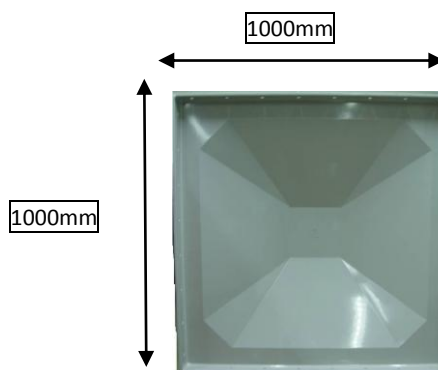


Cette solution de stockage modulaire boulonné permet un montage rapide en utilisant une main-d'œuvre restreinte et peu qualifiée, en plus de la capacité à être démontée et modifiée. De par l'évidence d'une mise œuvre sur chantier rapide et d'un volume de transport peu contraignant, ces réservoirs vous accordent un avantage financier important en comparaison avec des réservoirs en béton armé ou acier soudé.

Les réservoirs **Sotrad Water** sont conceptualisés pour le stockage d'eau (brute ou potable), mais ce système est capable de stocker une grande gamme de liquide alimentaire ainsi que le stockage de certaines matières solides.



Vue intérieur



Vue extérieure

4. CARACTERISTIQUE TECHNIQUE RESERVOIR MODULAIRE

Capacité (m³)	Nbre de panneaux	Dimensions (m)			Poids à Vide (kg)
		L	l	h	
2	10	2	1	1	300
4	16	2	2	1	480
8	24	2	2	2	720
9	30	3	3	1	900
12	32	3	2	2	960
18	42	3	3	2	1.260
24	52	4	3	2	1.560
27	54	3	3	3	1.620
32	64	4	4	2	1.920
36	66	4	3	3	1980
48	80	4	4	3	2.400
60	94	5	4	3	2.820
64	96	4	4	4	2.880
75	110	5	5	3	3.300
80	112	5	4	4	3.360
90	126	6	5	3	3.780
100	130	5	5	4	3.900
120	148	6	5	4	4.440
140	166	7	5	4	4.980
168	188	7	6	4	5.640
192	208	8	6	4	6.240
256	256	8	8	4	7.680

Autres capacités: nous consulter

5. EQUIPEMENT STANDARD

Les réservoirs modulaires et éléments constitutifs sont fournis avec un ensemble d'équipements standards:

- Une échelle intérieure en matière PVC renforcé dimensionnée à la taille du réservoir,
- Une échelle extérieure en GALVA dimensionnée à la taille du réservoir,
- Système de fixations pour les échelles,
- Des aérateurs,
- Un indicateur de niveau,
- Une trappe de visite avec couvercle,
- Tapis de sol dimensionné par rapport à la surface du réservoir plus 1 mètre,
- Event.

6. EQUIPEMENT EN OPTION

- Canalisations,
- Flotteurs,
- Puisard de vidange,
- Vannes, passes parois et brides.
- Capteurs de niveau

